

# Miele

## Інструкція з експлуатації



Пилосос

**SKCF3**

**SKRF3**

uk-UA

**HS16**

M.-Nr. 11 064 110

# ЗМІСТ

---

<b>Заходи безпеки та застереження</b> .....	3
<b>Опис приладу</b> .....	8
<b>Ваш внесок в охорону навколишнього середовища</b> .....	10
<b>Коментарі щодо європейських нормативів (EU) № 665/2013 і (EU) № 666/2013</b> .....	12
<b>Перед введенням в експлуатацію</b> .....	13
<b>Експлуатація</b> .....	17
<b>Тимчасова зупинка, переміщення та зберігання</b> .....	21
<b>Техобслуговування</b> .....	21
Спорожнення контейнера для пилу .....	22
Очищення контейнера для пилу .....	23
Очищення фільтра в рамці .....	23
Очищення фільтра дрібного пилу .....	24
Запуск функції самоочищення ComfortClean вручну .....	24
Заміна батарейок на держак з дистанційним керуванням .....	24
Коли потрібно замінити ниткозбірник? .....	25
Яким чином замінити ниткозбірник? .....	25
Очищення ходового ролика насадки для підлоги AllTeQ .....	26
<b>Догляд</b> .....	26
<b>Що робити, якщо ...?</b> .....	27
<b>Усунення несправностей</b> .....	29
Очищення вхідного фільтра .....	29
Очищення фільтра дрібного пилу вручну .....	29
<b>Сервісна служба</b> .....	31
Куди звертатись в разі виникнення несправностей .....	31
Гарантійний строк .....	31
<b>Технічний регламент</b> .....	31
<b>Устаткування, що можна придбати додатково</b> .....	31
<b>Технічні характеристики</b> .....	34
<b>Технічний регламент</b> .....	34
<b>Гарантія якості товару</b> .....	35

## Заходи безпеки та застереження

Цей пилосос відповідає нормам технічної безпеки. Неправильна експлуатація приладу може призвести до травм і пошкодження приладу!

Перед першою експлуатацією пилососа прочитайте інструкцію з експлуатації. Вона містить важливі відомості з техніки безпеки, експлуатації та техобслуговування пилососа. Так Ви захистите себе та інших та уникнете пошкоджень.

Дбайливо зберігайте дану інструкцію з експлуатації і по можливості передайте її наступному власникові приладу.

Після кожного використання, перед зміною щітки або перед чищенням/техобслуговуванням вимикайте пилосос. Виймайте мережну вилку з розетки. Витягніть мережну вилку із розетки.

### Належне використання

- ▶ Цей пилосос може використовуватися у домашньому господарстві та подібних побутових середовищах.
- ▶ Пилосос призначений для повсякденного прибирання килимів, килимових покриттів і твердої підлоги, нечутливої до механічного впливу.
- ▶ Цей пилосос не передбачений для використання на відкритому повітрі.
- ▶ Цей пилосос призначений для роботи на висоті до 4000 м над рівнем моря.
- ▶ Використовуйте пилосос виключно для прибирання сухих поверхонь. Не допускається чистити за допомогою пилососа людей або тварин. Всі інші способи використання, переустаткування та зміни є неприпустимими.
- ▶ Особам, які за станом здоров'я або за браком досвіду чи відповідних знань не можуть упевнено користуватися пилососом, не рекомендується його експлуатація без нагляду або керівництва з боку відповідальної особи.

## Заходи безпеки та застереження

---

### Якщо Ви маєте дітей

- ▶ **Небезпека задухи!** Діти під час гри можуть залізти в пакувальний матеріал (напр., пластикову плівку) або вдягти на голову і затягнути. Тримайте пакувальний матеріал подалі від дітей.
- ▶ Діти до 8 років повинні знаходитись на безпечній відстані від пилососа або під постійним нягледом.
- ▶ Діти старше 8 років можуть керувати пилососом без нагляду, якщо вони настільки опанували роботу з ним, що можуть робити це впевнено. Діти повинні розуміти можливу небезпеку, пов'язану з експлуатацією приладу.
- ▶ Дітям не дозволяється очищувати пилосос без нагляду.
- ▶ Не залишайте без нагляду дітей, якщо вони знаходяться поблизу пилососа. Ніколи не дозволяйте дітям грати із приладом.
- ▶ Моделі з дистанційним керуванням. Зберігайте батарейки подалі від дітей.

### Техніка безпеки

- ▶ Перед експлуатацією перевірте відсутність на пилососі та всьому устаткуванні наявності зовнішніх пошкоджень. У випадку їх наявності не включайте пилосос.
- ▶ Порівняйте параметри підключення пилососа, зазначені на типовій табличці (мережна напруга та частота), з даними електромережі. Ці параметри повинні обов'язково збігатися. Без змін пилосос придатний для використання в мережі 50 або 60 Гц.
- ▶ Мережева розетка повинна бути захищена запобіжником з номіналом 16 А або 10 А.
- ▶ Надійну та бездоганну роботу пилососа буде забезпечено лише у випадку його підключення до громадської відкритої мережі.

## Заходи безпеки та застереження

---

- ▶ Ремонтні роботи пиłosоса в період дії гарантії можуть проводитися тільки фахівцями фірми Miele, а інакше у разі наступного пошкодження гарантія втрачає силу.
- ▶ Не використовуйте мережний кабель для переміщення пиłosоса і не витягайте мережну вилку із розетки за кабель. Не тягніть кабель через гострі краї та клеми, не затискайте його. Уникайте під час прибирання частого переїзду кабелю. Мережний кабель, вилка і розетка можуть при цьому пошкодитись, що поставить під загрозу Вашу безпеку.
- ▶ Не користуйтеся пиłosосом, якщо ушкоджено мережний кабель. Пошкоджений мережний кабель разом з барабаном намотування необхідно замінити. З метою безпеки ремонтні роботи можуть проводитися тільки фахівцями, авторизованими фірмою Miele.
- ▶ Під час прибирання - перед усім дрібного пилу, наприклад, свердлового пилу, піску, гіпсу, борошна - виникає природна статична електризація; наелектризовані частки потім в певних ситуаціях можуть розрядитися. Щоб уникнути неприємного ефекту, викликаного електростатичними розрядами, з нижньої сторони трубки-держака пиłosоса вбудована металева накладка як механізм їх відведення. Стежте за тим, щоб під час прибирання рука постійно знаходилась поверх цієї накладки. Якщо Ваш пиłosос оснащений ручкою Eco Comfort, слідкуйте за тим, щоб рука знаходилась на верхній вигнутій частині ручки, так як в ній вбудовано спеціальний пристрій відведення струму.
- ▶ Ремонтні роботи мають право проводити лише кваліфіковані фахівці, авторизовані фірмою Miele. Внаслідок неправильно виконаних ремонтних робіт може виникнути серйозна небезпека для користувача.
- ▶ Використання виключно оригінальних частин забезпечує належну техніку безпеки. Пошкоджені деталі повинні замінюватися оригінальними.

# Заходи безпеки та застереження

---

## Чищення

- ▶ В жодному разі не занурюйте пилосос і деталі у воду!
- ▶ Очищуйте пилосос і деталі тільки сухою або злегка вологою серветкою. Виключення:
  - Контейнер для пилу/Контейнер для дрібного пилу. Очищайте ці деталі виключно водою і м'яким побутовим миючим засобом. Потім ретельно висушіть.
  - Фільтр дрібного пилу: не очищайте фільтр дрібного пилу зсередини. Очищайте лише зовнішню сторону під проточною холодною водою. Не використовуйте миючий засіб. Не використовуйте гострі предмети та не чистіть фільтр дрібного пилу щіткою. Фільтр дрібного пилу після очищення залиште просохнути протягом мінімум 24 годин перед тим, як знову встановлювати його в пилосос.
  - Вхідний фільтр/фільтр в рамці: очищайте ці деталі під проточною холодною водою. Не використовуйте миючий засіб. Не використовуйте гострі предмети. Після очищення ретельно висушіть ці деталі.

## Належне використання

- ▶ Не використовуйте пилосос без контейнера для пилу, вхідного фільтра, фільтра дрібного пилу і контейнера дрібного пилу.
- ▶ Не пилососьте палаючі або тліючі предмети, наприклад, сигарети, сажу або вугілля, яке ще не згасло.
- ▶ Не пилососьте рідину та вологий бруд. Килими та килимові покриття після вологого чищення або обробки шампунем потрібно повністю висушити перед тим, як почати пилососити.
- ▶ Не пилососьте порошкоподібні барвники. Барвник (тонер), що, наприклад, використовується для принтерів або копіювальних апаратів, може мати електропровідність.

## Заходи безпеки та застереження

---

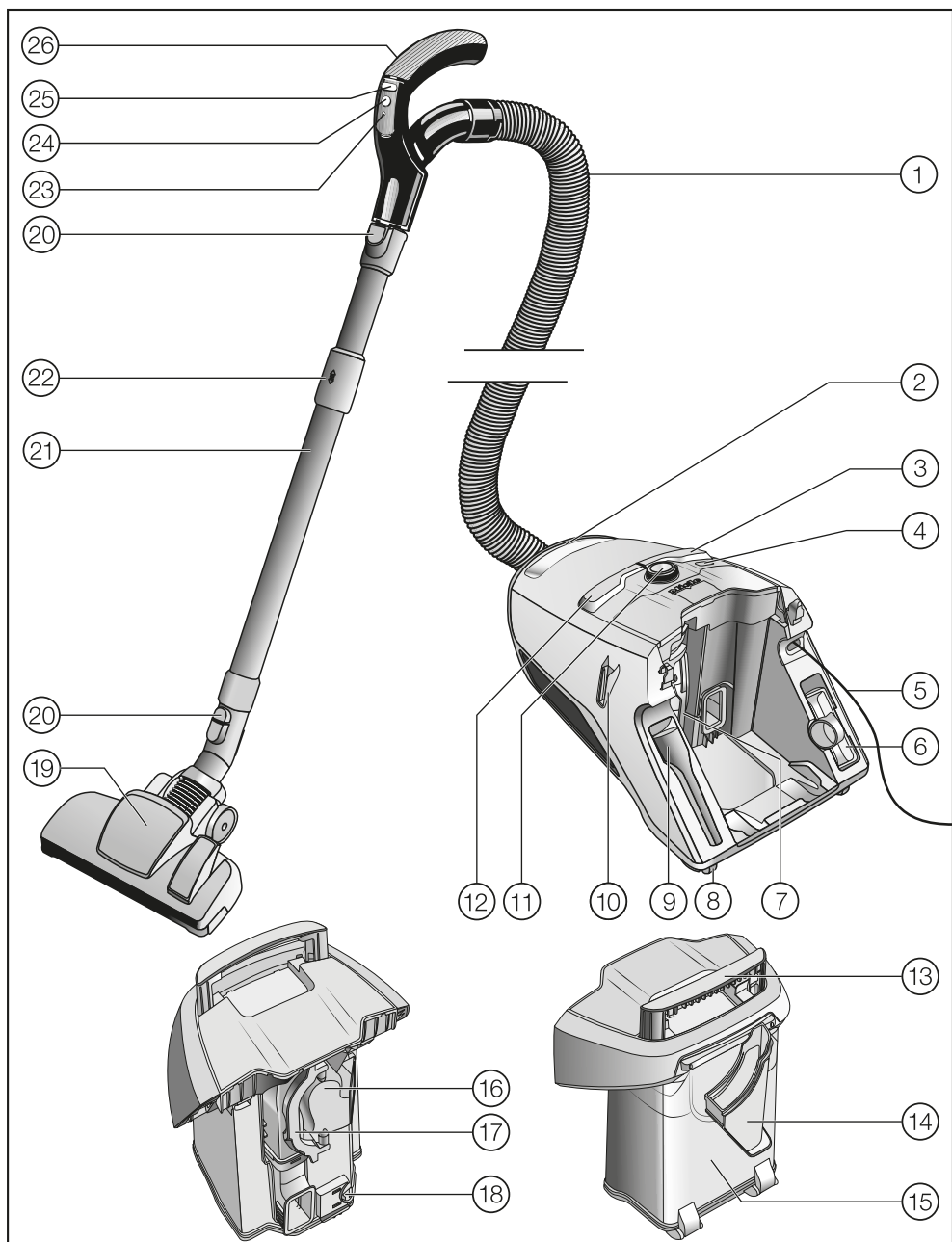
- ▶ Не пилюйте легкозаймисті чи вибухонебезпечні речовини або гази, а також місця, де зберігаються речовини такого типу.
- ▶ Не підносьте під час прибирання до голови всмоктувальну насадку.
- ▶ Важливо врахувати під час роботи з батареєю (у моделей із дистанційним керуванням на держаку):
  - Не замикайте між собою полюси елементів живлення, не заряджайте їх і не кидайте в полум'я.
  - Утилізація батарейок: у моделей із дистанційним керуванням витягніть батарейки з держака та за можливості здайте їх у центр утилізації. Не викидайте акумулятор із побутовим сміттям.

### Устаткування

- ▶ Під час використання турбощітки Miele не торкайтесь рухливих валиків щітки.
- ▶ Під час прибирання з використанням держака без встановленого устаткування стежте за тим, щоб держак не був пошкоджений.
- ▶ Використовуйте устаткування лише з логотипом «ORIGINAL Miele». Лише в такому випадку виробник гарантує безпеку використання приладу.

Miele не несе відповідальності за пошкодження, причиною яких стало неналежне використання, неправильна експлуатація або ігнорування вищенаведених заходів безпеки та застережень.

# Опис приладу





- ① Гнучкий шланг
- ② Ручка для перенесення
- ③ Педальна кнопка автоматичного змотування кабелю
- ④ Кнопка ComfortClean
- ⑤ Шнур електроживлення
- ⑥ Насадка для м'яких меблів
- ⑦ Контейнер для дрібного фільтра з фільтром
- ⑧ Ролики \*
- ⑨ Щільова насадка
- ⑩ Система паркування для пауз під час роботи
- ⑪ Поворотний перемикач (в моделях з дистанційним керуванням: поле індикації)
- ⑫ Педальна кнопка Вкл/Викл ①
- ⑬ Ручка для перенесення пилососа
- ⑭ Фільтр в рамці
- ⑮ Контейнер для пилу
- ⑯ Вхідний фільтр
- ⑰ Ручка вхідного фільтра
- ⑱ Розблокування контейнера
- ⑲ Насадка для підлоги \*
- ⑳ Кнопки розблокування
- ㉑ Телескопічна трубка Comfort
- ㉒ Розблокування телескопічної трубки Comfort
- ㉓ LED \*
- ㉔ Кнопка Standby для коротких пауз під час роботи \*
- ㉕ Кнопки + / - для установки потужності \*
- ㉖ Держак (залежно від моделі, з регулятором витрати повітря) \*

Нижня сторона - система паркування для зберігання (не на рисунку)

\* залежно від моделі позначені такою позначкою деталі оснащення Вашого пилососа можуть відрізнятися від зображених на рисунку або взагалі бути відсутніми.

# Ваш внесок в охорону навколишнього середовища

## Утилізація транспортувальної упаковки

Упаковка захищає прилад від пошкоджень під час транспортування. Матеріали, з яких виготовлена упаковка, безпечні для навколишнього середовища і легко утилізуються, тому підлягають переробці.

Повернення упаковки для її вторинної переробки дозволяє економно витратити сировину та зменшувати кількість відходів. Ваш продавець забере упаковку.

## Утилізація відпрацьованого приладу

Перед утилізацією відпрацьованого приладу вийміть фільтр дрібного пилю і утилізуйте його з побутовим сміттям.

Електричні та електронні прилади містять цінні матеріали. Вони також містять певні речовини, суміші і деталі, які необхідні для функціонування і безпеки приладів. За умов неналежного використання відпрацьованого приладу або при його потраплянні в побутове сміття такі речовини можуть завдати шкоду здоров'ю людини або навколишньому середовищу. Тому в жодному випадку не утилізуйте відпрацьований прилад разом із звичайним побутовим сміттям.



Натомість віднесіть прилад до офіційного пункту утилізації відпрацьованих електричних і електронних приладів, у Вашому місті, віддайте продавцю або Miele. За видалення особистих даних на відпрацьованому приладі відповідальність несе користувач. Простежте, щоб до відправлення на утилізацію прилад зберігався у недоступному для дітей місці.

## Повернення відпрацьованих акумуляторів і батарейок

Електричні та електронні прилади містять багато батарейок і акумуляторів, які також не можна утилізувати з побутовим сміттям. Ви зобов'язані віднести використані батарейки та акумулятори, що не стаціонарно приєднані до приладу, у відповідний пункт прийому (напр., магазин), де їх безкоштовно заберуть і утилізують. Батарейки та акумулятори містять речовини, які можуть завдати шкоди здоров'ю людини або навколишньому середовищу.

Позначки на батарейках або акумуляторах містять підказки. Перекреслений смітник означає, що батарейку чи акумулятор в жодному разі не можна утилізувати із побутовим сміттям. Якщо перекреслений смітник ще позначений хімічним знаком, батарейка або акумулятор містить свинець (Pb), кадмій (Cd) і/або ртуть (Hg).



Старі батарейки та акумулятори містять важливі речовини, які можна надалі використовувати. Окремий збір використаних батарейок і акумуляторів полегшує подальші дії і переробку.

---

## Коментарі щодо європейських нормативів (EU) № 665/2013 і (EU) № 666/2013

Цей пиросос є приладом для домашнього користування і згідно з нормативами, що зазначені вище, відноситься до універсальних пирососів.


Цю інструкцію з експлуатації, відповідні технічні характеристики ЄС і фірмову етикетку енергоефективності можна завантажити на інтернет-сторінці [www.miele.com](http://www.miele.com).

Дані щодо річного енергоспоживання, що зазначені в технічних характеристиках та на фірмовій етикетці енергоефективності, описують середні значення річного енергоспоживання (кВт/рік), виміряні на основі 50 процесів прибирання. Фактичне енергоспоживання залежить від експлуатації пирососа.

Усі тести, перевірки та обчислення, що стосуються зазначених вище нормативів, були виконані згідно з такими чинними та погодженими нормами, з урахуванням опублікованого посібника Європейської комісії від вересня 2014 року:

- a) EN 60312-1 Пирососи для побутового використання – Частина 1: Сухі пирососи – Методи оцінки дії
- b) EN 60704-2-1 Побутові та подібні електричні прилади – Тест на поширення акустичного шуму в повітрі – Частина 2-1: Особливі вимоги до пирососів
- c) EN 60335-2-2 Побутові та подібні електричні прилади – Безпека – Частина 2-2: Особливі вимоги до пирососів і приладів, що всмоктують воду

Не всі щітки та насадки, які входять до комплекту пирососів, підходять для використання під час інтенсивного очищення килимів або твердих покриттів, як це описано в нормативі. Для визначення значень були застосовані такі налаштування та використане таке устаткування:

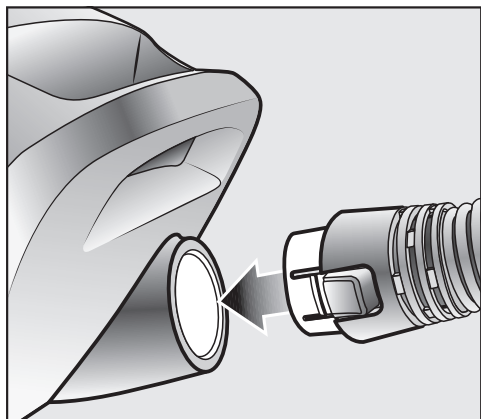
Для визначення енергоспоживання на килимах і твердих підлогових покриттях, а також для зниження рівня шуму під час прибирання килиму використовувалась змінна насадка для підлоги з увімкненим положенням для прибирання килиму (натисніть ножну кнопку ).

Якщо в комплекті до пирососа серійно додається щілинна насадка SRD, то для визначення вище зазначених значень використовувалась ця щітка, що спеціально розроблена для очищення твердих підлогових покриттів.

Дані в технічних характеристиках ЄС та на фірмовій етикетці енергоефективності виміряні виключно з комбінаціями та установками щіток на різних типах підлогового покриття, що зазначені вище.

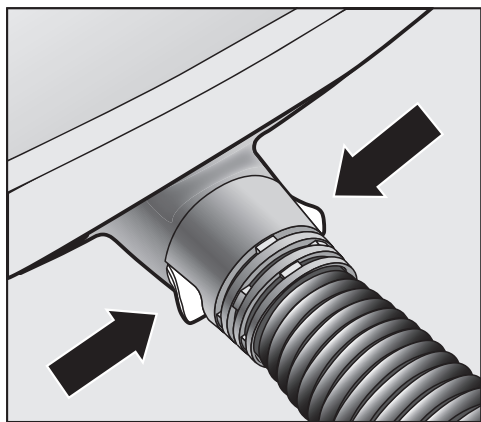
## Перед введенням в експлуатацію

### Під'єднання гнучкого шланга



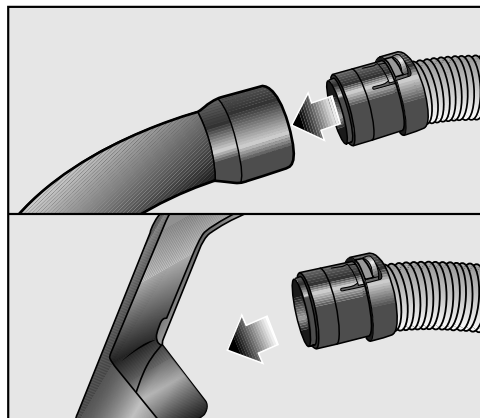
- Вставте всмоктувальний патрубок до повного закріплення в отвір пилососа.

### Знімання гнучкого шланга



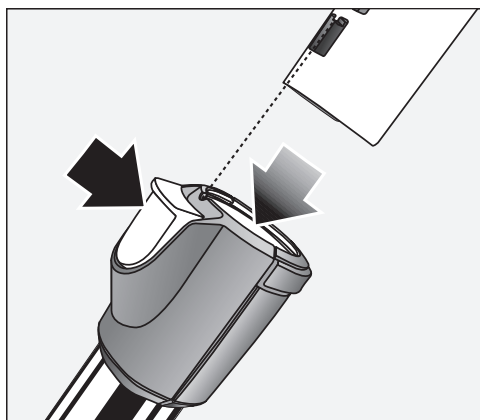
- Натисніть на клявіші блокування, розташовані з двох сторін на всмоктувальному патрубку, і витягніть шланг із отвору.

### З'єднання гнучкого шланга з держак



- Вставте шланг до виразної фіксації в держак.

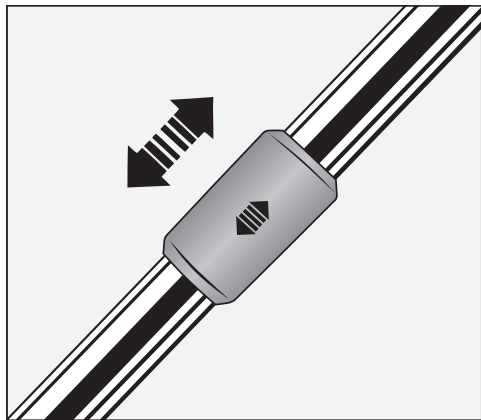
### З'єднання гнучкого шланга з держак



- Вставте держак до виразної фіксації в трубку. Для цього необхідно сполучити обидві частини таким чином, щоб відбулася фіксація.
- Натисніть на кнопку фіксації, якщо Ви хочете роз'єднати деталі, і, злегка натиснувши, витягніть держак з трубки.

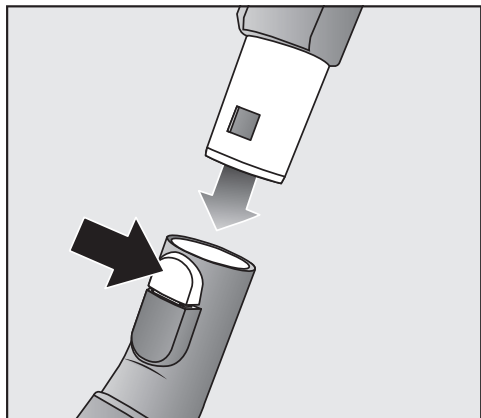
## Установка телескопічної трубки

Телескопічна трубка складається із двох, вставлених одна в одну трубок, які Ви можете розсунути на найбільш зручну для роботи довжину.



- Візьміться за фіксатор та встановіть телескопічну трубку на бажану довжину.

## З'єднання телескопічної трубки і щітки



- Вставте телескопічну трубку в насадку для підлоги, обертаючи її вліво і вправо, до повного її закріплення.

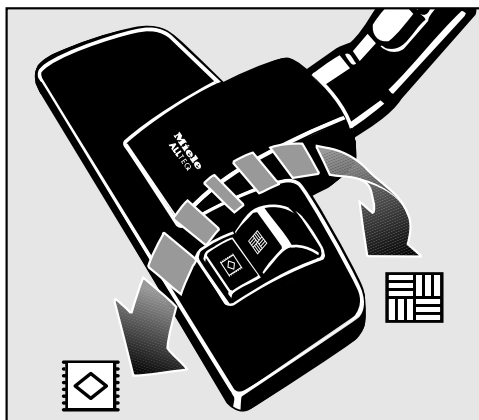
- Натисніть на кнопку фіксації, якщо Ви хочете роз'єднати деталі, і, злегка повернувши, витягніть телескопічну трубку із щітки.

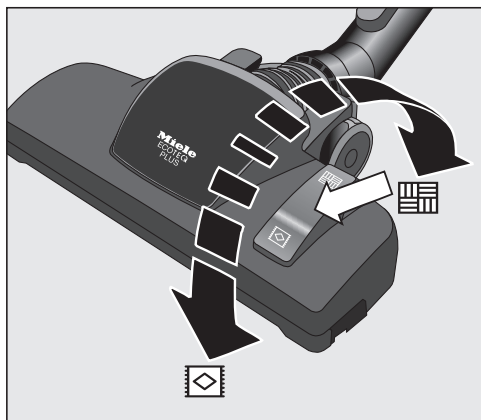
## Регулювання змінної насадки для підлоги

Пилосос призначений для повсякденного прибирання килимів, килимових покриттів і твердої підлоги, нечутливої до механічного впливу.

Асортимент Miele для догляду за підлогою пропонує для різних підлогових покриттів або для спеціального використання відповідні щітки й насадки (див. розділ «Устаткування, яке можна придбати додатково»).

Враховуйте насамперед рекомендації виробника щодо чищення й догляду за покриттям підлоги.



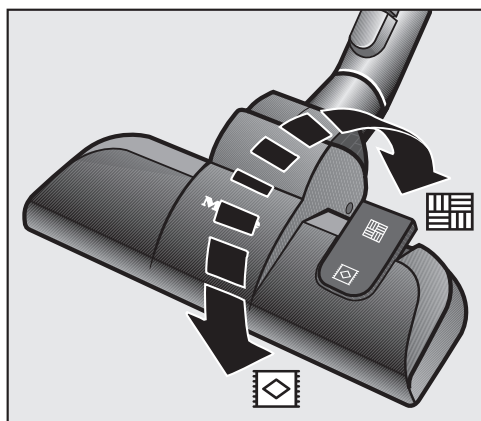


Якщо ковзання змінної насадки ускладнюється, зменште потужність до рівня, при якому насадка плавно ковзатиме (розділ «Експлуатація – Вибір рівня потужності»).

### Використання щілинної насадки

(залежно від моделі)

Враховуйте насамперед рекомендації виробника щодо чищення та догляду за покриттям підлоги.



Щілинна насадка підходить для очищення підлоги з глибокими тріщинами і щілинами, напр., старовинної дощаної підлоги.

### Використання устаткування, що входить в комплект



Тверду й рівну підлогу, нечутливу до механічного впливу, а також підлогу із тріщинами пилюються з висунутою щетиною:

- Натисніть ножну кнопку .

Швидко прибирання цієї підлоги, килимів і килимових покриттів із втопленою насадкою:

- Натисніть ножну кнопку .

① **Щілинна насадка**

Для видалення пилу зі складок, щілин і кутів.

② **Насадка для м'яких меблів**

Для видалення пилу з м'яких меблів, матраців, гардин та подушок.

③ **Насадка із щіткою з натуральної щетини знаходиться окремо в комплекті**

Для профільних планок, предметів з різьбленням і прикрасами або особливо делікатних предметів та ін. Головка із щіткою обертається, тому Ви можете її повернути у найзручніше для Вас положення.

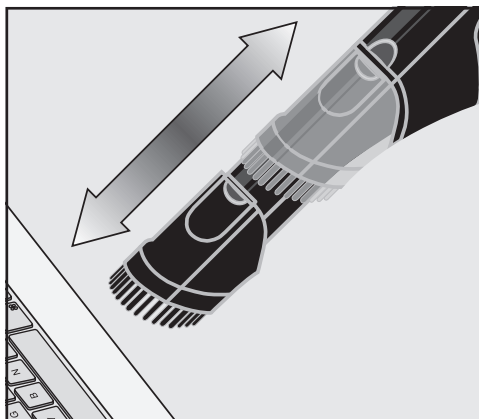
Щілинна насадка і насадка для м'яких меблів знаходяться у відсіках на задній стороні пилососа.

Окремі моделі серійно оснащені турбощіткою, яка не зображена на рисунку. До турбощітки додається окрема інструкція з експлуатації.

**Насадка з щіткою на ручці Eco Comfort**

Окремі моделі оснащені ручкою Eco Comfort

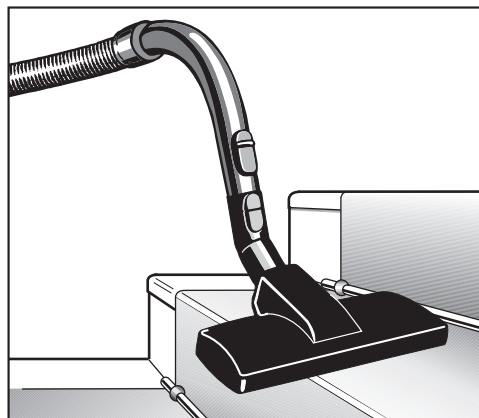
Насадка із щіткою підходить для прибирання поверхонь, нечутливих до механічного впливу, напр., для чищення клавіатур або для збирання крихт.




■ Натисніть на кнопку розблокування щітки і вставте її в паз до чіткої фіксації.

■ Після прибирання натисніть на кнопку розблокування і здвиньте щітку назад в початкову позицію до чіткої фіксації.

**Змінна насадка**



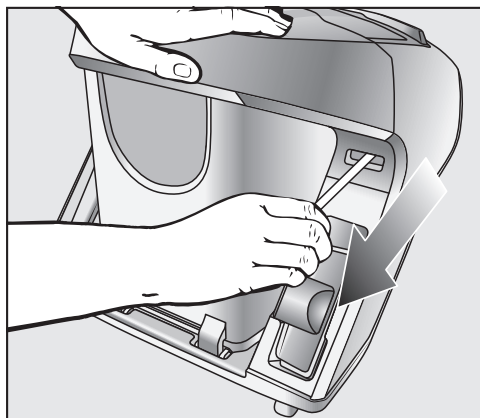
Змінна насадка для підлоги підходить також для прибирання сходів.

 З метою безпеки пилососьте сходи, починаючи знизу вгору.



## Експлуатація

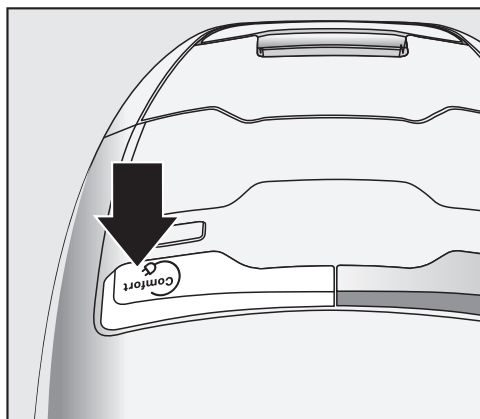
### Виймання шнура електроживлення



- Витягніть шнур на потрібну довжину.
- Вставте мережну вилку в розетку.

**!** Під час експлуатації приладу протягом більше ніж 30 хвилин необхідно повністю витягнути шнур електроживлення. Небезпека його перегріву та пошкодження.

### Змотування шнура електроживлення

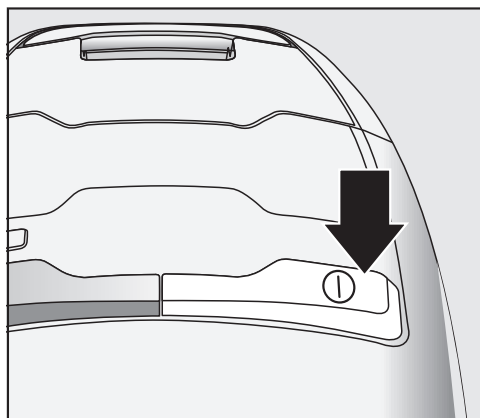


- Витягніть мережну вилку із розетки.
- Коротко натисніть на педальну кнопку змотування кабелю.

Кабель повністю змотається.

Якщо кабель потрібно змотати не повністю, Ви можете зупинити змотування. Для цього візьміться за кабель під час змотування і потягніть його коротко на потрібну довжину.

### Ввімкнення і вимкнення

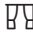





- Натисніть кнопку Вкл/Викл **Ⓜ**.

### Вибір рівня потужності

Ви маєте змогу налагодити потужність пилососа залежно від потреби в кожному окремому випадку. Зменшуючи потужність, Ви значно послабите силу ковзання насадки для підлоги.

На пилососі знаходяться символи, які відповідають певним рівням потужності. Вони вказують у якому випадку рекомендується та або інша потужність.

-  Гардини, текстиль
-  Високоякісні килими, килимки, доріжки
-  Килими та килимові покриття з петльовим ворсом
-  Тверда підлога, сильнозабруднені килими та килимові покриття (також для чищення м'яких меблів і матраців насадкою для м'яких меблів)

Якщо Ви використовуєте змінну насадку, і Вам здається, що ковзання ускладнене, зменшіть рівень потужності, щоб насадка плавно ковзала.

В залежності від моделі Ваш пилосос оснащений одним з наступних перемикачів потужності.


- Поворотний перемикач
- Держак з дистанційним керуванням

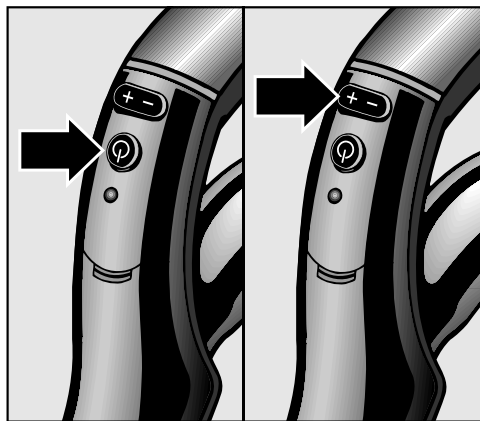
### Поворотний перемикач




- Поверніть поворотний перемикач на бажаний рівень потужності.

### Держак з дистанційним керуванням

Після ввімкнення пилососа педальною кнопкою Вкл/Викл ① рівень потужності  блимає в полі індикації пилососа.



- Натисніть на кнопку Standby  на держаку.

В полі індикації пилососа світиться рівень потужності .

При першому вмиканні пилосос включається та працює на максимальному рівні потужності.

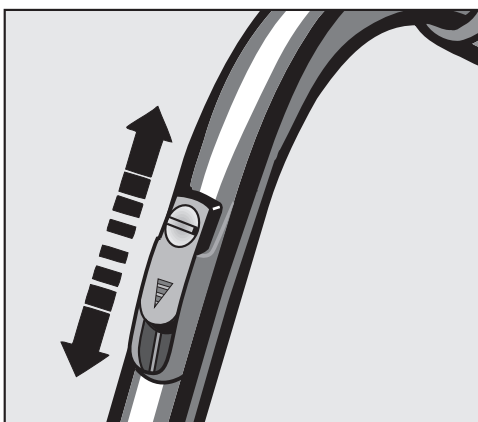
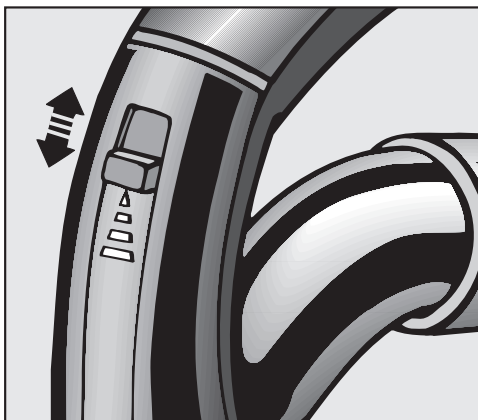
При наступному використанні пилосос включається та працює на тому рівні потужності, який було Вами обрано востаннє. Цей рівень блимає.

- Натисніть на кнопку + на держаку дистанційного керування, якщо Ви бажаєте збільшити рівень потужності.
- Натисніть на кнопку - на держаку дистанційного керування, якщо Ви бажаєте зменшити рівень потужності.

## Відкриття регулятора витрати повітря

(відсутнє у моделей з дистанційним керуванням і держакром Eco Comfort)

Регулятор дозволить Вам швидко знизити потужність всмоктування, наприклад, щоб перешкодити всмоктуванню пирососом текстильних підлогових покриттів.

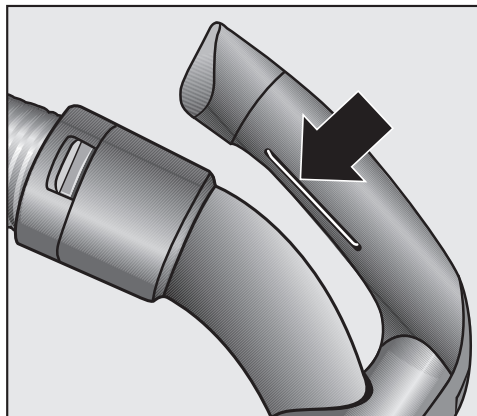
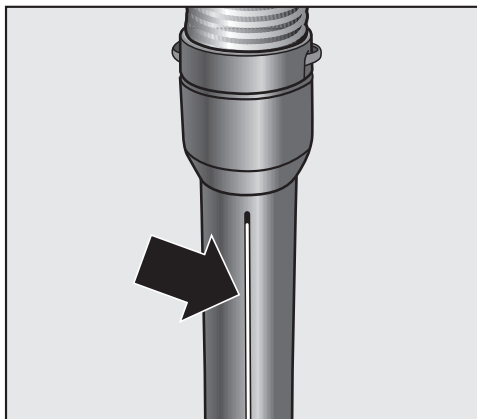


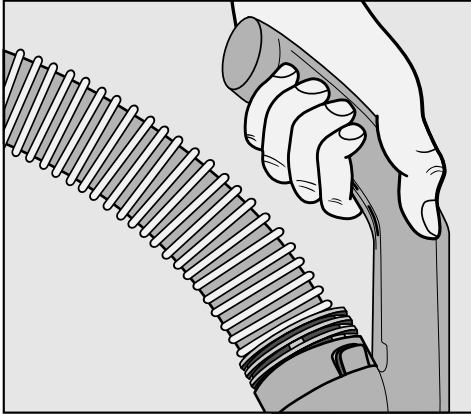
- Відкрийте регулятор витрати повітря настільки, щоб всмоктуюча насадка легко ковзала.

Таким чином полегшується ковзання насадки, що використовується.

## Під час прибирання

- Під час прибирання тягніть пиросос за собою, як санки. Або ж ставте його вертикально, якщо Ви пирососите сходи та гардини.





**⚠** Під час прибирання – перед усім дрібною пилю, наприклад, свердлового пилю, піску, гіпсу, борошна – виникає природна статична електризація; пізніше за певних умов наелектризовані частки можуть розрядитися. З нижньої сторони трубки-держака пилососа вбудована металева накладка, яка сприяє послабленню неприємного ефекту, викликаного електростатичними розрядами. Тому стежте за тим, щоб під час прибирання рука постійно знаходилась поверх цієї накладки.

Якщо пилосос обладнано трубкою-держаком Eco Comfort, слідкуйте, щоб Ваша рука завжди лежала на його верхній вигнутій частині. У верхній вигнутій частині держака вбудовано накладку, яка запобігає виникненню електростатичного розряду.

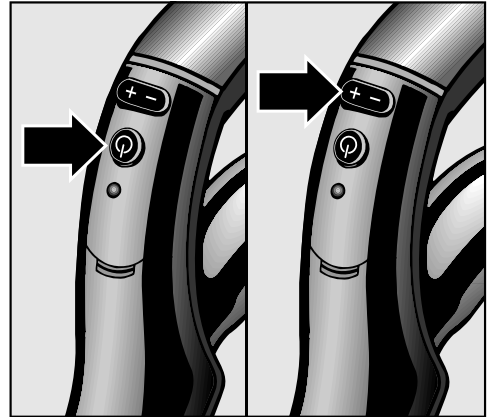
Якщо за одне прибирання всмоктується велика кількість пилю і забруднень, у перерві між чищеннями або наприкінці прибирання потрібно вручну запуснути функцію самоочи-


щення ComfortClean. Таким чином пилосос знову працює з найвищою потужністю (див. розділ «Техобслуговування – Запуск функції самоочищення ComfortClean вручну»).

### Призупинення роботи приладу

(для моделей з дистанційним керуванням на держаку)

У коротких паузах під час прибирання Ви маєте змогу припинити роботу пилососа.




- Натисніть на кнопку Standby  на держаку.

**⚠** Не залишайте пилосос в режимі очікування Stand-by надовго, а використовуйте його лише для коротких пауз під час прибирання. Небезпека пошкодження!

Кожне натискання кнопки на держаку супроводжується світінням світлодіодного індикатора.

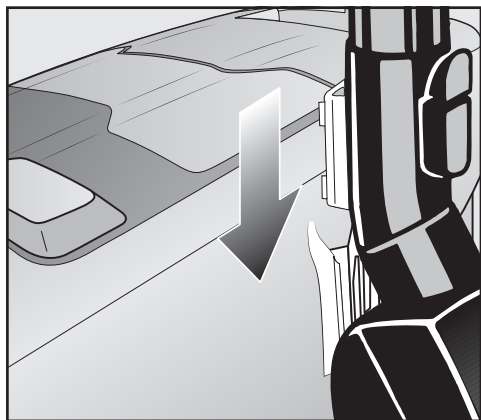
Після припинення роботи у Вас є наступні можливості:

- У разі повторного натискання кнопки Standby  пилосос знову включається та працює на тому рівні потужності, який було Вами обрано востаннє.
- У разі натискання кнопки +, пилосос включається та працює на максимальному рівні потужності.
- У разі натискання кнопки -, пилосос включається та працює на мінімальному рівні потужності.

## Тимчасова зупинка, переміщення та зберігання

### Система паркування для пауз під час роботи

У коротких паузах під час прибирання можна зручно розташувати трубку пилососа з насадкою на самому пилососі.

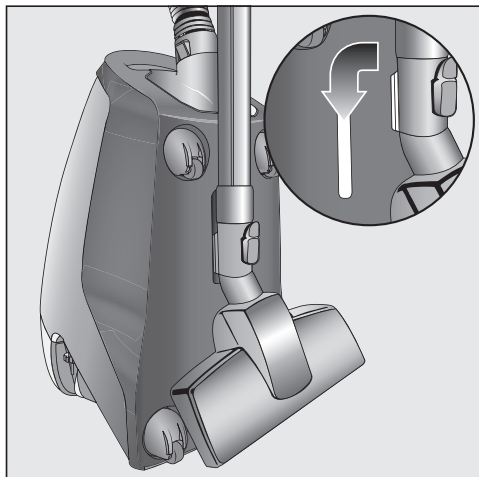


- Вставте насадку, направляючи кулачок у пристрій паркування.

Якщо пилосос при цьому залишився на похилій площині, повністю засуньте частини телескопічної трубки одна в одну.

### Система паркування для зберігання

- ⚠ Вимкніть пилосос після використання. Витягніть мережну вилку з розетки.



- Поставте пилосос у вертикальне положення.
- Повністю засуньте частини телескопічної трубки одна в одну.
- Вставте насадку кулачком згори в тримач трубки.

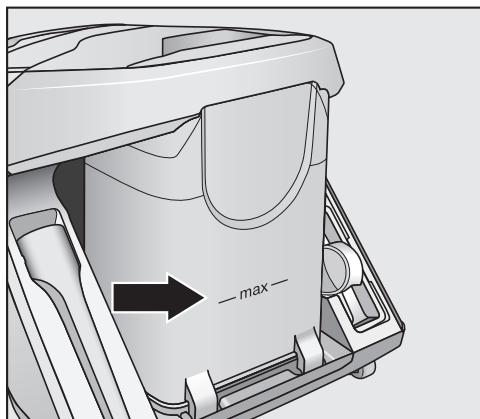
Так Вам буде зручно переносити пилосос або зберігати його.

- ⚠ З міркувань безпеки не піднімайте пилосос високо за ручку для перенесення.

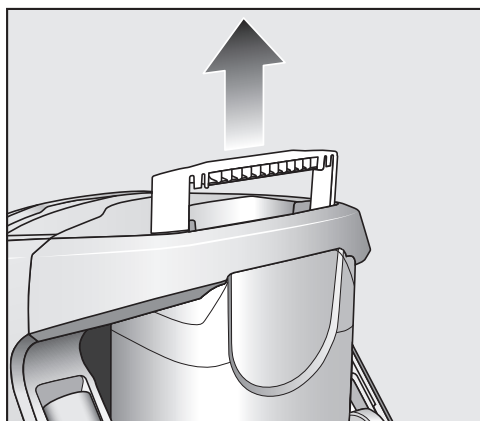
### Техобслуговування

- ⚠ Перед початком кожного техобслуговування необхідно вимкнути пилосос і виймати мережну вилку з розетки.

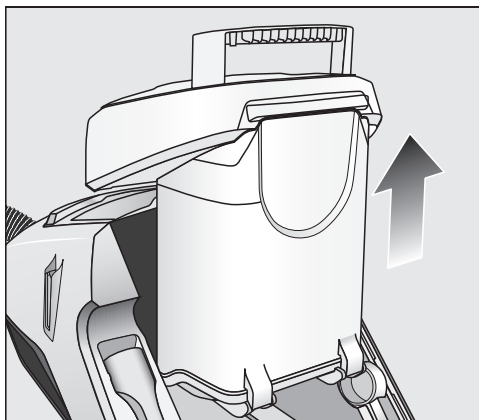
## Спорожнення контейнера для пилу



- Спорожняйте контейнер для пилу найпізніше тоді, коли пил в контейнері досяг позначки **max**.



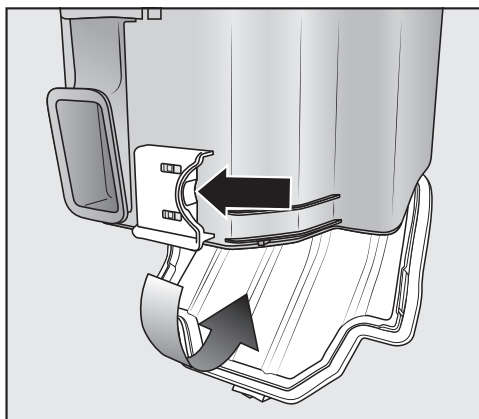
- Потягніть за ручку контейнера для пилу вгору і назовні.



- Вийміть контейнер для пилу, направляючи вгору.

Вміст контейнера можна утилізувати разом із побутовим сміттям, якщо в ньому не міститиметься нічого забороненого для такої утилізації.

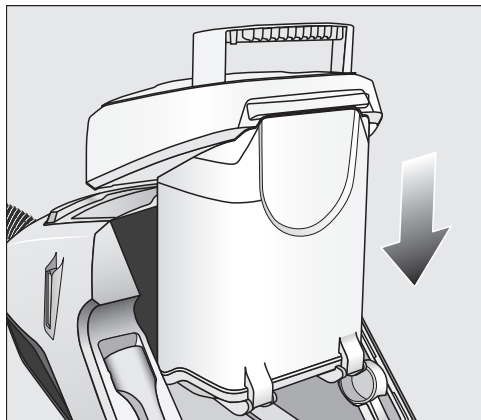
- Тримайте контейнер за можливості безпосередньо над відром для сміття, щоб якнайменше пилу піднялося в повітря.



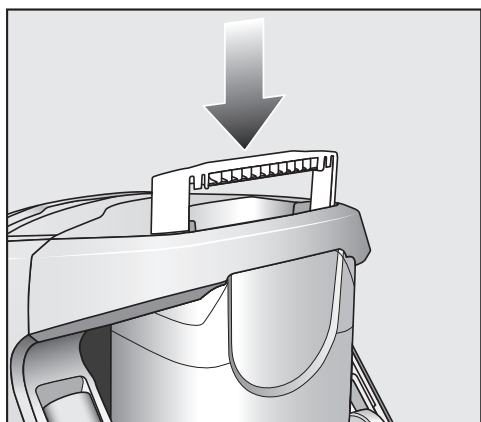
- Натисніть на жовту кнопку розблокування внизу на контейнері для пилу.

Кришка відкинеться, і пил висиплеться.

- Закрийте кришку, щоб вона зафіксувалась.



- Вставте сухий контейнер для пилу зверху в пиросос до чіткого звуку фіксації.



- Натисніть на ручку донизу.

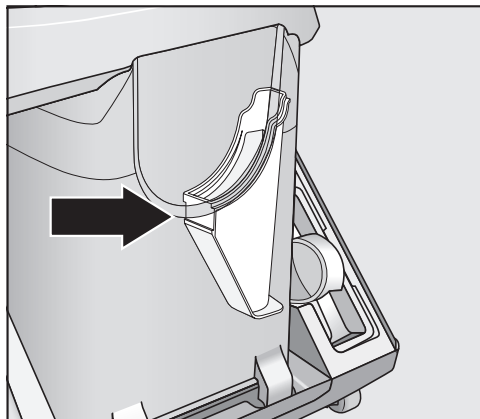
### Очищення контейнера для пилу

Очищайте контейнер для пилу за потреби.

- Контейнер для пилу очищайте водою і м'яким побутовим миючим засобом.

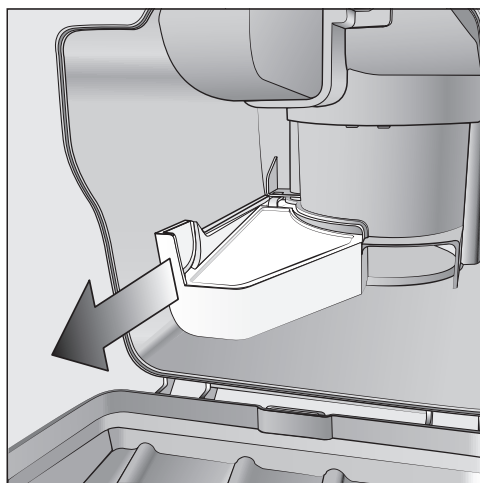
- Ретельно висушіть контейнер для пилу.

### Очищення фільтра в рамці




В пиловому відсіку знаходиться фільтр у рамці, який можна виняти. Очистіть видимі забруднення.

- Вставте пустий і відкритий контейнер для пилу спереду.



- Розблокуйте фільтр у рамці та вийміть його.
- Витрусіть фільтр і очистіть його під проточною холодною водою.

 Не використовуйте жодних миючих засобів!  
Не використовуйте гострі предмети!  
Ретельно висушіть фільтр у рамці!

- Вставте сухий фільтр у рамці в пилосос до звуку фіксації.

### Очищення фільтра дрібного пилу

Фільтр дрібного пилу оснащений функцією самоочищення. При досягненні певного ступеня забруднення пилосос автоматично вимикається прибл. на 20 секунд і виконує очищення, що спричиняє відповідні шуми. Кнопка ComfortClean на пилососі світиться жовтим.

### Запуск функції самоочищення ComfortClean вручну

Якщо за одне прибирання всмоктується велика кількість пилу і забруднень, у перерві між чищеннями або наприкінці прибирання потрібно вручну запустити функцію самоочищення ComfortClean. Таким чином пилосос знову буде працювати з найвищою потужністю.



- Тримайте натиснутою кнопку ComfortClean на ввімкненому пилососі принаймні протягом двох секунд.

Пилосос вимикається прибл. на 20 секунд і виконує очищення, що спричиняє відповідні шуми. Кнопка ComfortClean на пилососі світиться жовтим.

Пилосос вмикається та працює на тому рівні потужності, який Ви обрали востаннє.

Крім того, ми рекомендуємо спорожнити й очистити фільтр дрібного пилу один або два рази на рік (див. розділ «Усунення несправностей – Очищення фільтра дрібного пилу вручну»).


### Заміна батарейок на держаку з дистанційним керуванням

Замінійте батарейки прибл. кожні 18 місяців. Використовуйте для цього батарейку 3 В (кнопковий елемент CR 2032).

Якщо батарейки сіли, або відсутні, Ви можете далі користуватись пилососом таким чином.

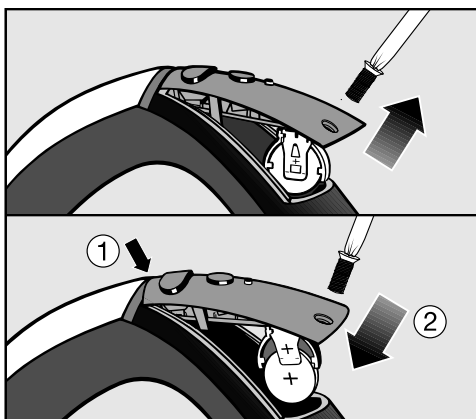


- Для цього ввімкніть пилосос ножною кнопкою Увімк./Вимк. ①.

В полі індикації пилососа блимає рівень потужності .

- Утримуйте натиснутою кнопку ComfortClean на пилососі принаймні протягом чотирьох секунд.

Пилососом можна продовжувати користуватися, однак тільки на максимальній потужності.



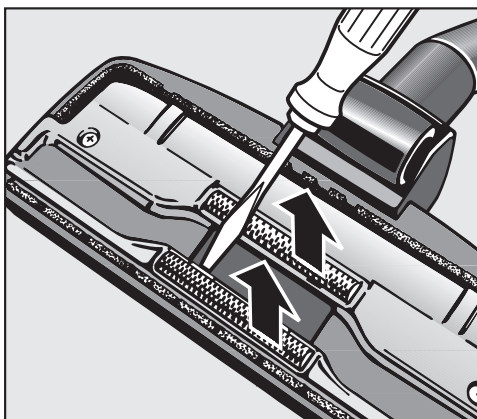
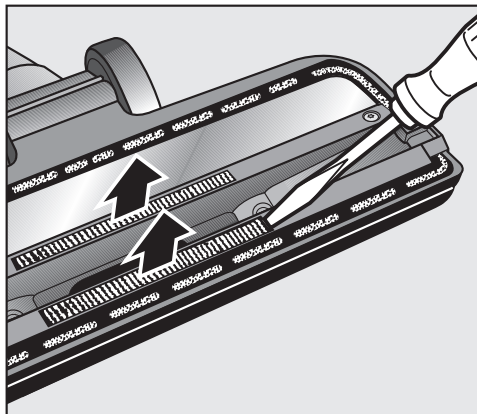
- Відкрутіть з'єднувальні гвинти кришки хрестоподібною викруткою і зніміть кришку.
- Замініть батарейку на нову. Зверніть увагу на полярність.
- Знову вставте кришку і міцно затягніть шурупи.
- За можливості здайте стару батарейку в пункт утилізації відходів.

### Коли потрібно замінити ниткозбірник?

(не можливо в моделях із насадкою для підлоги EcoTeQ Plus)

Ниткозбірники на всмоктувальній поверхні насадки для підлоги можна замінити. Необхідно замінити ниткозбірники у випадку, якщо їхній ворс зносився.

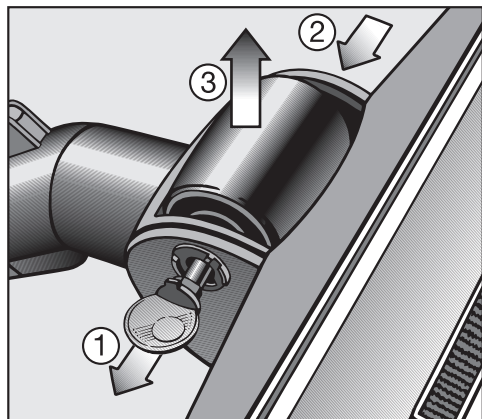
### Яким чином замінити ниткозбірник?



- Витягніть ниткозбірники з паза, наприклад, за допомогою шліцевої викрутки.
- Замініть ниткозбірники на нові.

## Очищення ходового ролика насадки для підлоги AllTeQ

Очищайте ходовий ролик насадки для підлоги за потреби.



- ① Розблокуйте вісь ролика за допомогою монети.
- ② Витисніть вісь ролика й витягніть її.
- ③ Зніміть ходовий ролик.

■ Потім видаліть нитки й волосся, після чого встановіть ходовий ролик на місце та зафіксуйте його вісь.

Запасні частини можна придбати у фірмовому магазині або сервісній службі Miele.

## Догляд

⚠ Перед початком кожного техобслуговування вимикайте пилосос і виймайте мережну вилку з розетки.

## Пилосос та устаткування

Для догляду за пилососом і устаткуванням із пластику можна використувати звичайний засіб для догляду за пластиком.

Зверніть увагу на спеціальні вказівки щодо чищення контейнера для пилу і фільтра в рамці в розділі «Техобслуговування» та для фільтра дрібного пилу і вхідного фільтра в розділі «Усунення несправностей».

⚠ Не допускається використання абразивних миючих засобів, засобів для догляду за склом, універсальних миючих засобів та тих, що містять олію!

⚠ В жодному разі не занурюйте пилосос у воду! Волога в пилососі викликає небезпеку ураження електричним струмом.

## Що робити, якщо ...?


Ви можете самостійно усунути більшість дефектів і несправностей, які можуть виникнути під час повсякденної експлуатації. У більшості випадків Ви таким чином заощадите час і гроші, тому що Вам не доведеться викликати майстра із сервісної служби.

Нижчеподані таблиці повинні Вам допомогти визначити причини дефектів або несправностей та усунути їх.

Проблема	Причина і усунення
<b>Пилосос автоматично вимикається.</b>	<p>Коли пилосос дуже нагрівається, обмежувач температури його вимикає. Причиною несправності може бути досить великий предмет, що заблокував насадку або шланг.</p> <ul style="list-style-type: none"><li>■ Вимкніть пилосос, натиснувши ножну кнопку Увімк./Вимк. ①, і витягніть мережну вилку з розетки.</li></ul> <p>Після усунення причини несправності та після того, як мине приблизно 20–30 хвилин, пилосос охолоне настільки, що його можна буде знову ввімкнути й використовувати для прибирання.</p>
<b>Кнопка ComfortClean на пилососі світиться жовтим.</b>	<p>Пилосос виконує автоматичне очищення, що спричиняє відповідні шуми.</p> <ul style="list-style-type: none"><li>■ Зачекайте прибіл. 20 секунд до закінчення очищення.</li></ul>
<b>Кнопка ComfortClean на пилососі світиться червоним. Пилосос автоматично перемикається на нижчий рівень потужності.</b>	<p>Контейнер для пилу заповнений.</p> <ul style="list-style-type: none"><li>■ Спорожніть контейнер для пилу</li></ul> <p>Вхідний фільтр забруднився.</p> <ul style="list-style-type: none"><li>■ Очистіть вхідний фільтр (див. розділ «Усунення несправностей - Очищення вхідного фільтра»).</li></ul> <p>Фільтр дрібного пилу забруднений.</p> <ul style="list-style-type: none"><li>■ Очистіть фільтр дрібного пилу при наступній можливості (див. розділ «Усунення несправностей - Очищення фільтра дрібного пилу вручну»).</li></ul>

Проблема	Причина і усунення
<b>Потужність всмоктування зменшується.</b>	<p>Вхідний фільтр забруднився.</p> <ul style="list-style-type: none"> <li>■ Очистіть вхідний фільтр (див. розділ «Усунення несправностей - Очищення вхідного фільтра»).</li> </ul>
	<p>Контейнер для дрібного пилу заповнений.</p> <ul style="list-style-type: none"> <li>■ Спорожніть і очистіть контейнер дрібного пилу при наступній можливості (див. розділ «Усунення несправностей - Очищення фільтра дрібного пилу вручну»).</li> </ul>

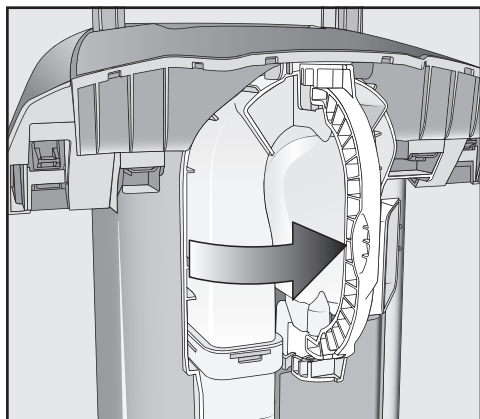
## Усунення несправностей

 Перед усуненням несправностей необхідно вимикати пилосос і виймати мережну вилку з розетки.

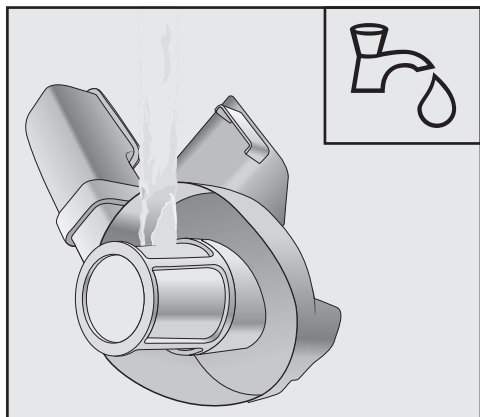
### Очищення вхідного фільтра

На зворотній стороні контейнера для пилу знаходиться вхідний фільтр. Очистіть видимі забруднення.


- Вийміть контейнер для пилу.



- Розблокуйте ручку вхідного фільтра і вийміть його.



- Очищайте вхідний фільтр під проточною холодною водою.

 Не використовуйте жодних миючих засобів!

Не використовуйте гострі предмети!

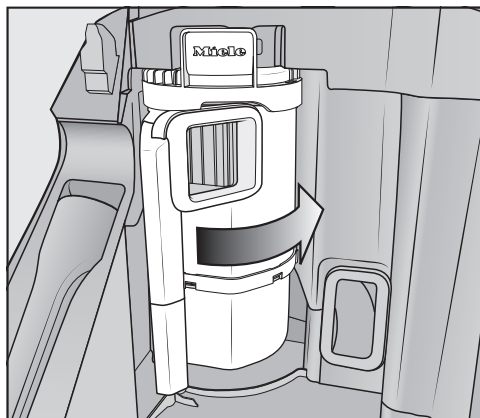
Ретельно висушіть вхідний фільтр!

- Вставте сухий вхідний фільтр у контейнер для пилу і заблокуйте ручку.
- Вставте контейнер для пилу знову в пилосос.

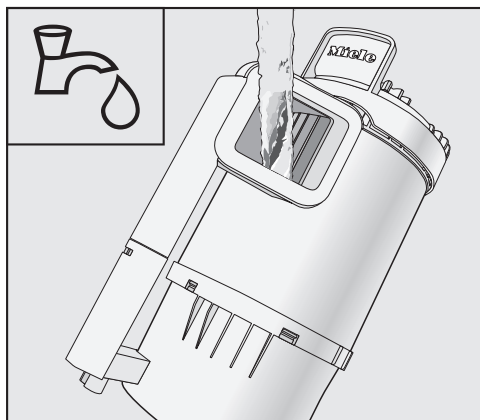
### Очищення фільтра дрібного пилу вручну

Зверніть до уваги, що час для просушування фільтра становить 24 години.

- Вийміть контейнер для пилу.

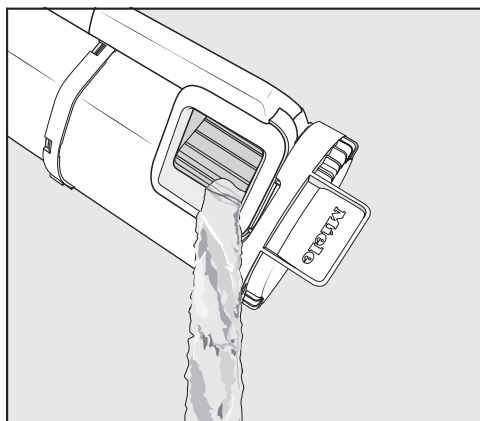


- Розблокуйте контейнер дрібного пилу в напрямку стрілки та вийміть його.

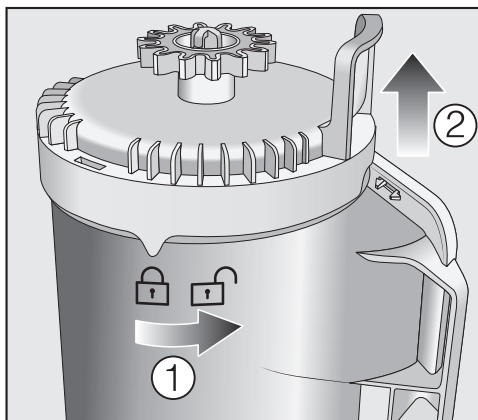



- Налийте трохи води в отвір зверху в контейнер для дрібного пилу.
- Злегка потрусіть контейнер, нахиливши вправо і вліво.

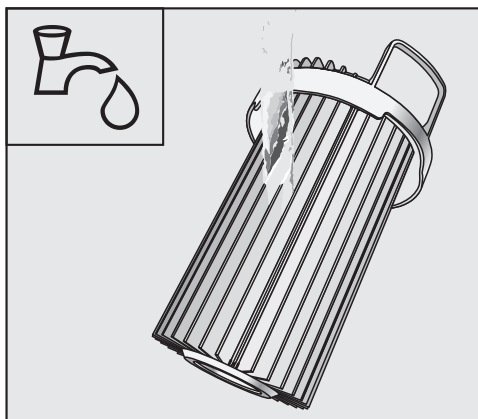
Так пил всередині збереться.



- Витрусіть воду з отвору.



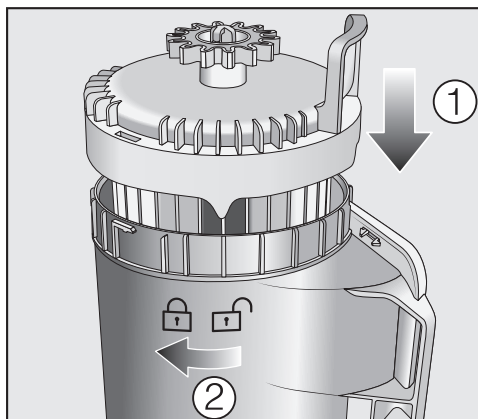
- Розблокуйте верхню частину, щоб маркування вказувало на символ .
- Обережно вийміть фільтр дрібного пилу вгору з контейнера дрібного пилу.





- Очищайте лише зовнішню сторону контейнера для дрібного пилу під проточною холодною водою.

**⚠ Не очищайте фільтр дрібного пилю зсередини!**  
Не використовуйте жодних миючих засобів!  
Не використовуйте гострі предмети та не чистьте фільтр дрібного пилю щіткою!  
Фільтр дрібного пилю після очищення потрібно просушити протягом мінімум 24годин!

- Очищайте контейнер дрібного пилю виключно водою і м'яким побутовим миючим засобом.
- Ретельно висушіть контейнер дрібного пилю.



- Сухий фільтр дрібного пилю вставте в сухий контейнер для дрібного пилю так, щоб маркування вказувало на символ .
- Заблокуйте верхню частину, щоб маркування вказувало на символ .
- Вставте контейнер дрібного пилю в пилосос і заблокуйте його.
- Вставте контейнер для пилю знову в пилосос.

## Сервісна служба

### Куди звертатись в разі виникнення несправностей

При виникненні несправностей, які Ви не можете усунути самостійно, зверніться до Вашого продавця Miele або до сервісної служби Miele.

Телефон сервісної служби Ви знайдете наприкінці інструкції.

### Гарантійний строк

Гарантійний строк складає 2 роки.

Більш змістовну інформацію щодо гарантійних положень в Вашій країні Ви отримаєте в сервісній службі Miele.

### Технічний регламент

Прилад пройшов перевірку та відповідає всім чинним технічним регламентам, що стосуються даної групи товарів.

### Устаткування, що можна придбати додатково

Враховуйте насамперед рекомендації виробника щодо чищення та догляду за покриттям підлоги.

Ми рекомендуємо використовувати устаткування з логотипом «ORIGINAL Miele». В цьому випадку Ви можете бути впевнені в оптимальній потужності всмоктування та найкращому результаті очищення.

Будь ласка, врахуйте, що несправності і пошкодження приладу, причиною яких є використання устаткування без логотипу „ORIGINAL Miele“, не є випадками, які покриває гарантійне обслуговування пилососа.

### Постачальники устаткування

Ви можете замовити оригінальне устаткування в інтернет-магазині, в сервісній службі Miele або придбати в спеціалізованому магазині Miele.

Оригінальне устаткування Miele можна впізнати за логотипом «ORIGINAL Miele».



Окремі моделі в серійному виконанні вже оснащено одним або декількома із вказаних нижче компонентів.

### Насадки для підлоги / щітки

#### Щітка для підлоги AllergoTeQ (SBDH 285-3)

Для щоденного чищення з дотриманням вимог гігієни будь-яких підлогових покриттів. Під час прибирання про досягнутий ступінь очищення інформує світіння відповідного індикатора на кольоровому дисплеї.

#### Турбощітка TurboTeQ (STB 305-3) / Турбощітка Turbo (STB 205-3)

Для очищення від ниток і волосся покриттів з коротким ворсом.

#### Щітка для підлоги Hardfloor (SBB 235-3)

Для чищення зносостійкої твердої рівної підлоги.

#### Щітка для підлоги Parquet Twister з поворотним шарніром (SBB 300-3)

З натуральною щетиною, для прибирання рівних твердих поверхонь і маленьких ніш.

#### Щітка для підлоги Parquet Twister XL з поворотним шарніром (SBB 400-3)

З натуральною щетиною, для швидкого прибирання рівних твердих поверхонь і маленьких ніш.

### Інше додаткове устаткування

#### Комплект устаткування MicroSet (SMC 20)

Устаткування для очищення маленьких предметів і важкодоступних місць, напр., стереоапаратури, клавіатури, іграшкових моделей.



---

### **Маленька турбощітка Turbo XS (STB 20)**

Для чищення від пилу м'яких меблів,  
матраців і сидінь автомобіля.

### **Універсальна щітка (SUB 20)**

Для чищення від пилу книг, книжних  
полиць і т.п.

### **Насадка для батарей і жалюзі (SHB 30)**

Для видалення пилу з калориферів,  
вузьких полиць та щілин.

### **Насадка для чищення матраців (SMD 10)**

Для зручного видалення пилу з ма-  
траців, м'яких меблів і їх швів.

### **Щільова насадка, 300 мм (SFD 10)**

Щілинна насадка більшої довжини  
для видалення пилу зі складок, щілин  
і кутів.

### **Гнучка щільова насадка, 560 мм (SFD 20)**

Гнучка щільова насадка для очищен-  
ня важкодоступних місць.

### **Насадка для м'яких меблів, 190 мм (SPD 10)**

Широка насадка для чищення м'яких  
меблів, матраців і подушок.

---

## Технічні характеристики

(для моделей із держакком із дистанційним керуванням)

Діапазон частот	433,05–434,79 МГц
Потужність передавача	< 10 мкВт

## Технічний регламент

Ця компанія Miele підтверджує, що цей підлоговий пилосос відповідає Директиві ЄС 2014/53/ЄС.

Повний текст відповідності приладу європейським технічним регламентами можна знайти за посиланням:

- Продукти, Завантажити, за адресою [www.miele.de](http://www.miele.de)
- Запит сервісу, інформації, інструкції з експлуатації можна подати, зайшовши на онлайн посилання <https://www.miele.ua/uk/domestic/customer-information-385.htm>, вказавши модель продукту або серійний номер.

## **Шановний покупець!**

**Гарантійний термін експлуатації виробу становить 24 місяця з дати продажу, за умови використання виробу винятково в особистих, сімейних, домашніх та інших потребах, які не пов'язані зі здійсненням підприємницької діяльності.**

Протягом зазначеного терміну Ви можете реалізувати свої права на безкоштовне усунення недоліків у роботі виробу та задоволення інших установлених законодавством вимог споживача відносно якості виробу, за умови використання його за призначенням і дотримання вимог під час установлення, підключення і експлуатації виробу, які зазначено у даній інструкції.

Звертаємо Вашу увагу на те, що початок дії гарантійних зобов'язань залежить від правильного заповнення відомостей про продаж, а для виробів, що вимагають спеціального установлення та підключення, відомостей про установлення та підключення. Вимагайте заповнення!

Щоб уникнути непорозумінь, зберігайте, будь ласка, документи, які засвідчують факт купівлі товару та/або надання послуг, пов'язаних з його установкою та підключенням.

**Увага! На виробі має бути вказано унікальний заводський номер. Заводський номер дозволяє дізнатися точну дату виробництва виробу.**

У випадку усунення сервісною службою Miele несправностей устаткування під час дії гарантійного терміну шляхом заміни деталі зазначеного устаткування, клієнт зобов'язаний повернути представникові сервісної служби демонтовану деталь після закінчення ремонту (у момент усунення несправності устаткування).

Гарантійне обслуговування не здійснюється у випадках:

- неналежного зберігання та/або недбалого транспортування;
- недотримання правил установки і підключення;
- ремонту, розбирання та інших втручань особами, що не мають повноважень на надання даних послуг;
- виявлення механічних пошкоджень товару;
- виявлення слідів впливу хімічних речовин;

- неправильного застосування дозуючих мийних засобів та витратних матеріалів;
- включення в електричну мережу з нестабільними параметрами (що не відповідають ДСТУ);
- виявлення пошкоджень, спричинених екстремальними кліматичними умовами при транспортуванні, зберіганні та експлуатації;
- пошкоджень товару тваринами або комахами;
- протиправних дій третіх осіб;
- надзвичайних обставин (пожежі, zalivanja, стихійних лих і т.п.)
- порушення функціонування товару внаслідок попадання у внутрішні робочі блоки сторонніх предметів, тварин та комах.

Гарантійне обслуговування не поширюється на:

- зазначені у даній Інструкції з експлуатації роботи щодо регулювання, чищення та іншого догляду за виробом;
- заміну витратних матеріалів (фільтри, лампи освітлення, гумові ущільнювачі дверцят/люків, мішки-пилосбірники, слюдяні пластини і т.п.);
- зміну відтінку кольору, глянцевої частин устаткування під час експлуатації.

Недоліками товару не є шуми, пов'язані із принципами роботи окремих комплектуючих виробів, що входять до складу товару:

- вентиляторів,
- масляних/повітряних доводчиків дверей,
- водяних клапанів,
- електричних реле,
- електродвигунів,
- ременів,
- компресорів,

а також шуми, спричинені природним зношуванням (старінням) матеріалів:

- потріскування при нагріванні/охолодженні,
- скрипи,
- незначне стукотіння рухливих механізмів.

**З питань щодо технічного обслуговування або придбання додаткового устаткування та витратних матеріалів просимо звертатися до продавця, у якого Ви придбали цей виріб, або в один із сервісних центрів Miele.**

Форма N 2-гарант

ТОВ « Міле » 01033 м.Київ, вул.Жилянська, 48,50а

Виробник (продавець) (найменування підприємства, організації, юридична адреса)

Ідентифікаційний код згідно з ЄДРПОУ 3209997

Код згідно з ДКУД

Найменування товару згідно з нормативним документом, марка **SKCF3, SKRF3**

## ГАРАНТІЙНИЙ ТАЛОН

Заводський номер \_\_\_\_\_ Дата виготовлення \_\_\_\_\_

\_\_\_\_\_  
прізвище, ім'я, по батькові відповідальної особи виробника (продавця)

\_\_\_\_\_  
(підпис)

М. П.

Продавець ТОВ "Міле" 01033 м.Київ, вул.Жилянська, 48,50а

Дата продажу \_\_\_\_\_ Ціна \_\_\_\_\_ (гривень)

\_\_\_\_\_  
прізвище, ім'я, по батькові відповідальної особи виробника (продавця)

\_\_\_\_\_  
(підпис)

М. П.

Товар прийнято на гарантійне обслуговування: ТОВ « Міле » 01033, м.Київ,  
вул.Жилянська,48,50а

Дата взяття товару на гарантійний облік \_\_\_\_\_  
(рік, місяць, число)

Номер, за яким товар взято на гарантійний облік \_\_\_\_\_

\_\_\_\_\_ (прізвище, ім'я, по батькові відповідальної особи виконавця)

\_\_\_\_\_ (підпис)

М. П.

### Облік робіт з технічного обслуговування та гарантійного ремонту

Дата	Опис недоліків	Зміст виконаної роботи, найменування і тип заміненних комплектуючих виробів, складових частин	Підпис виконавця

**Примітка.** Додатково вноситься інформація про роботи, що виконані з метою запобігання виникненню пожежі.

Гарантійний термін експлуатації продовжено до \_\_\_\_\_ 20\_\_ р.

до \_\_\_\_\_ 20\_\_ р.

до \_\_\_\_\_ 20\_\_ р.

\_\_\_\_\_ (прізвище, ім'я, по батькові відповідальної особи виконавця)

\_\_\_\_\_ (підпис)

М. П.

Товар уцінено \_\_\_\_\_  
(дата і номер опису-акта уцінення товару)

Нова ціна \_\_\_\_\_ гривень  
(сума словами)

\_\_\_\_\_ (прізвище, ім'я, по батькові відповідальної особи виконавця)

\_\_\_\_\_ (підпис)

Корінець відривного талона на гарантійний ремонт протягом   2   років  
(місяців) гарантійного терміну експлуатації № \_\_\_\_\_

**Виконавець** \_\_\_\_\_  
(наименовання підприємства, організації, юридична адреса)

\_\_\_\_\_ (рік, місяць, число)

**Вилучено** \_\_\_\_\_ (підпис)  
(прізвище, ім'я, по батькові відповідальної особи виконавця) М. П.

Виробник (продавець) : ТОВ "Міле", 01033, м.Київ,  
вул.Жиланська,48,50а

Ідентифікаційний код 32709997 Код згідно з ДКУД  
згідно з ЄДРПОУ

**ВІДРИВНИЙ ТАЛОН**

на гарантійний ремонт протягом 2 років гарантійного терміну експлуатації

Заповнює виробник (продавець)

Найменування товару згідно з нормативним документом, марка

**SKCF3, SKRF3**

Заводський номер \_\_\_\_\_ Дата виготовлення \_\_\_\_\_ (рік, місяць, число)

(прізвище, ім'я, по батькові відповідальної особи виробника (продавця)) \_\_\_\_\_ (підпис)  
М. П.

Заповнює продавець

**Продавець ТОВ "Міле", 01033, м.Київ, вул.Жиланська,48,50а**

\_\_\_\_\_ (наименовання підприємства, організації, юридична адреса)

Дата продажу \_\_\_\_\_ (рік, місяць, число)

\_\_\_\_\_ (прізвище, ім'я, по батькові відповідальної особи виконавця) \_\_\_\_\_ (підпис)

Корінець відривного талона на гарантійний ремонт протягом   2   років  
(місяців) гарантійного терміну експлуатації № \_\_\_\_\_

**Виконавець** \_\_\_\_\_  
(наименовання підприємства, організації, юридична адреса)

\_\_\_\_\_ (рік, місяць, число)

**Вилучено** \_\_\_\_\_ (підпис)  
(прізвище, ім'я, по батькові відповідальної особи виконавця) М. П.

Виробник (продавець) : ТОВ "Міле", 01033, м.Київ,  
вул.Жиланська,48,50а

Ідентифікаційний код 32709997 Код згідно з ДКУД  
згідно з ЄДРПОУ

**ВІДРИВНИЙ ТАЛОН**

на гарантійний ремонт протягом 2 років гарантійного терміну експлуатації

Заповнює виробник (продавець)

Найменування товару згідно з нормативним документом, марка

**SKCF3, SKRF3**

Заводський номер \_\_\_\_\_ Дата виготовлення \_\_\_\_\_ (рік, місяць, число)

(прізвище, ім'я, по батькові відповідальної особи виробника (продавця)) \_\_\_\_\_ (підпис)  
М. П.

Заповнює продавець

**Продавець ТОВ "Міле", 01033, м.Київ, вул.Жиланська,48,50а**

\_\_\_\_\_ (наименовання підприємства, організації, юридична адреса)

Дата продажу \_\_\_\_\_ (рік, місяць, число)

\_\_\_\_\_ (прізвище, ім'я, по батькові відповідальної особи виконавця) \_\_\_\_\_ (підпис)

Звертний бік відправного талона

Заповнює виконавець

### **Виконавець**

(найменування підприємства, організації)

юридична адреса)

Номер, за яким товар взято на гарантійний облік:

Причина ремонту:

Назва заміненого комплектуючого виробу, складової частини:

Дата проведення ремонту (рік, місяць, число):

Підпис виконавця:

(прізвище, ім'я, по батькові відповідальної особи виконавця)

Підпис споживача, що підтверджує виконання  
робіт з гарантійного ремонту

(підпис) (дата)

М. П.

Звертний бік відправного талона

Заповнює виконавець

### **Виконавець**

(найменування підприємства, організації)

юридична адреса)

Номер, за яким товар взято на гарантійний облік:

Причина ремонту:

Назва заміненого комплектуючого виробу, складової частини:

Дата проведення ремонту (рік, місяць, число):

Підпис виконавця:

(прізвище, ім'я, по батькові відповідальної особи виконавця)

Підпис споживача, що підтверджує виконання  
робіт з гарантійного ремонту

(підпис) (дата)

М. П.

# Miele

Виробник:

Міле & Ці. КГ, Карл-Міле-Штраسه, 29, 33332 Гютерсло, Німеччина  
Miele & Cie. KG, Carl-Miele-Straße 29, 33332 Gütersloh, Deutschland

Виготовлено на заводі:

Міле & Ці. КГ, Міле-Штраسه, 2, 33611 Білефельд, Німеччина  
Miele & Cie. KG, Miele-Straße 2, 33611 Bielefeld, Deutschland

Уповноважений представник виробника в Україні:

ТОВ «Міле»

вул. Жилианська 48, 50А

01033 Київ, Україна

Телефон: + 38 (044) 496 0300

Телефакс: + 38 (044) 494 2285

Internet: [www.miele.ua](http://www.miele.ua)

E-mail: [info@miele.ua](mailto:info@miele.ua)

